

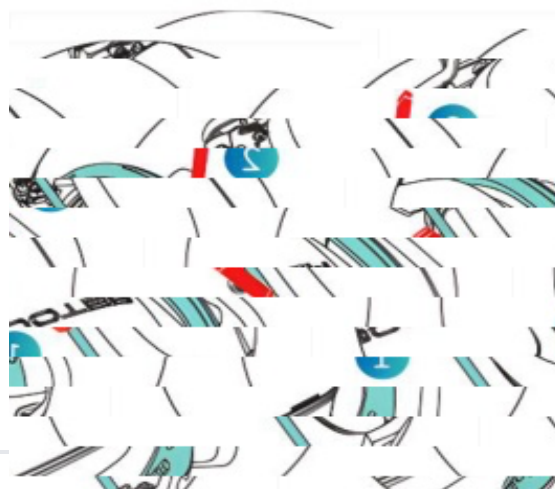
Déplier et plier

✓ Déplier

1. Vider entièrement le panier
2. Appuyer sur le bouton de pliage
3. Tirer le dossier vers le haut jusqu'à ce qu'il s'enclenche

i Plier

1. Appuyer sur le bouton de pliage
2. Pousser le dossier vers l'avant



Mise en marche et commande

🔌 Marche/Arrêt

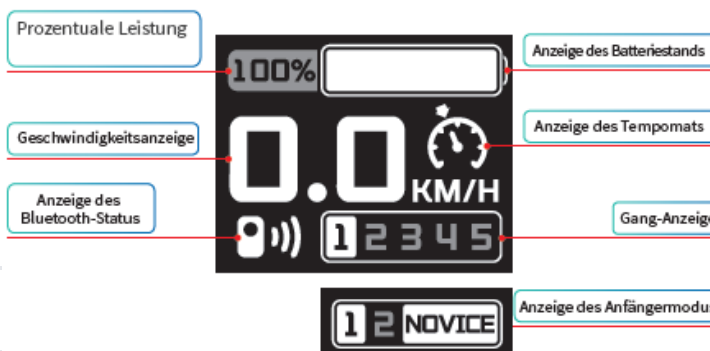
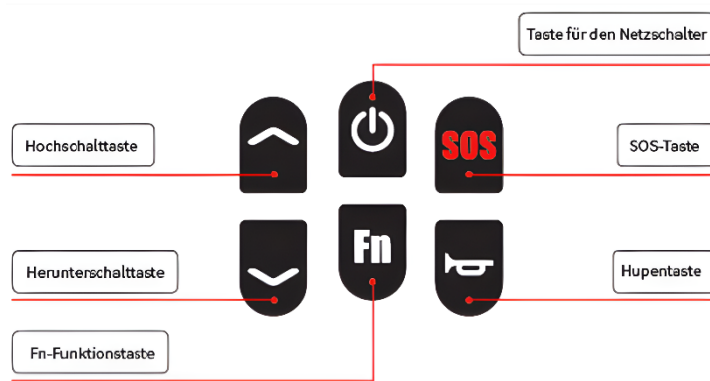
Appuyer sur l'interrupteur 3 secondes pour allumer ou éteindre

🔒 Verrouillage du véhicule

Appuyer brièvement sur l'interrupteur pour activer/désactiver le verrouillage

⚙️ Fonctions

- **Vitesse** ↑/↓ : Vitesse 1 à 5
- **Klaxon** : Appuyer brièvement
- **SOS** : Appuyer 3 secondes
- **Fn** : Mode débutant (vitesse 1 à 2)



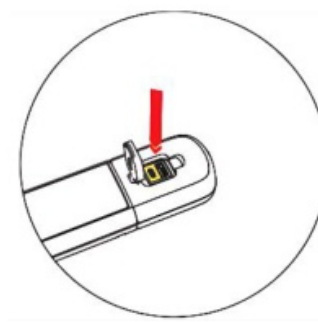
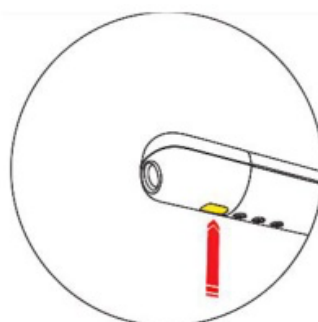
Lampe d'accoudoir et USB

💡 Éclairage

Lampe : Activable via commande tactile

🔌 Options de charge

USB-A et USB-C pour recharger vos appareils



Mode poussette

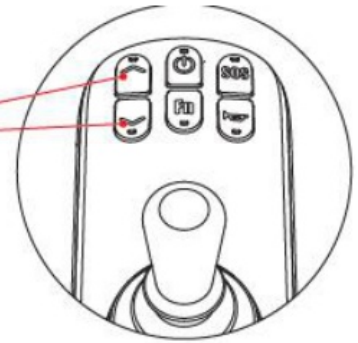
✓ Activer le mode poussette

"↑" + "↓" appuyer simultanément

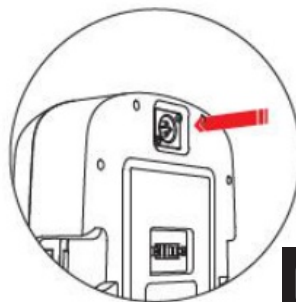
i Désactiver le mode poussette

Bouger le joystick pour désactiver

Gleichzeitig drücken



Charge

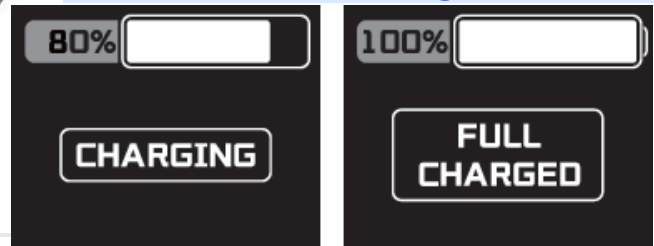


i Options de charge

- Charger via l'accoudoir
- Charger directement sur la batterie

i Indicateur de charge

- "CHARGING" - Charge en cours
- "FULL CHARGED" - Batterie entièrement chargée



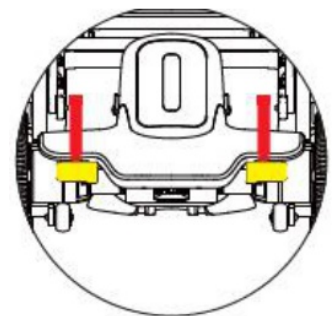
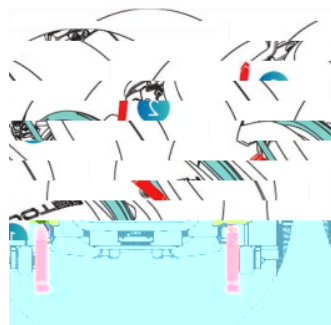
En mode hors tension

! Activer le frein

Soulever les leviers des deux côtés des moteurs pour activer le frein

✓ Desserrer le frein

Appuyer vers le bas sur les leviers des deux côtés des moteurs pour desserrer le frein



Pour votre sécurité et une utilisation optimale de votre fauteuil roulant électrique