

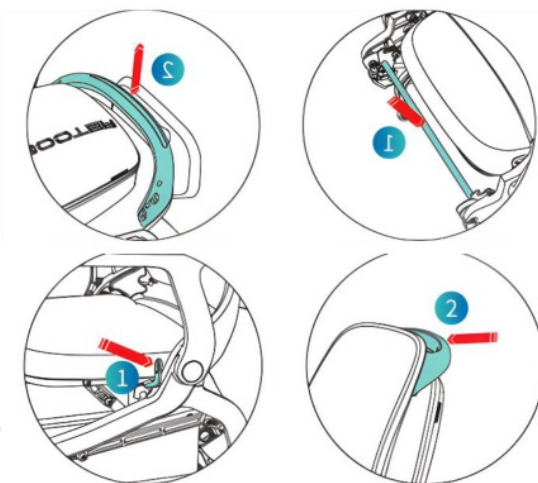
## Entfalten & Falten

### ✓ Entfalten

1. Korb vollständig leeren
2. Faltschalter drücken
3. Rückenlehne hochziehen, bis sie einrastet

### i Falten

1. Faltschalter drücken
2. Rückenlehne nach vorne schieben



## Einschalten & Steuerung

### Ein-/Ausschalten

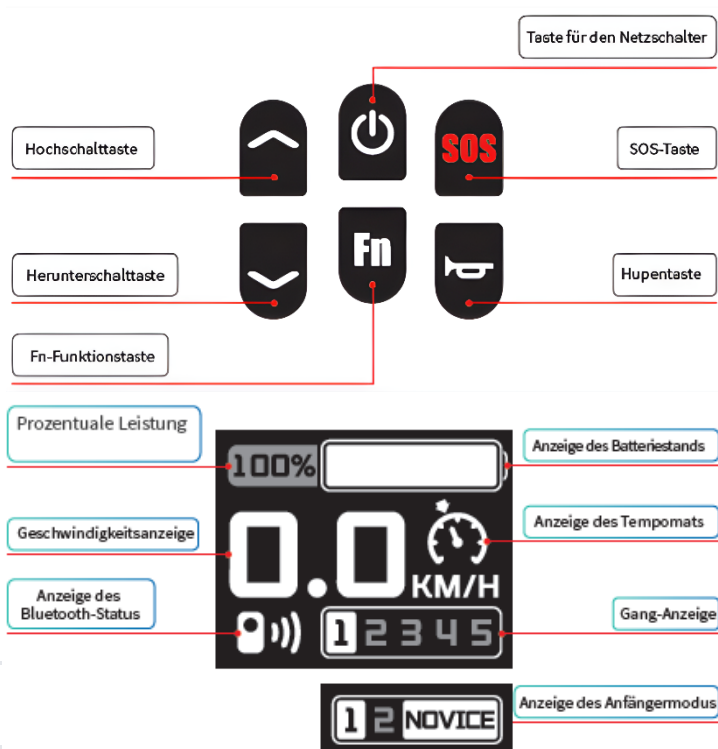
**Netzschalter 3 Sekunden** drücken zum Ein- oder Ausschalten

### Fahrzeugverriegelung

**Netzschalter kurz** drücken für Verriegelung ein/aus

### Funktionen

- **Gang ↑/↓**: Geschwindigkeit 1–5
- **Hupe**: Kurz drücken
- **SOS**: 3 Sekunden drücken
- **Fn**: Anfängermodus (Gang 1–2)



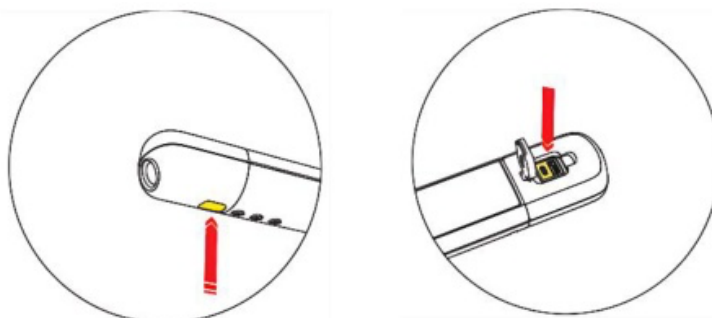
## Armlehnenlampe & USB

### Beleuchtung

**Lampe**: Via Touch-Bedienung einschaltbar

### Lademöglichkeiten

**USB-A & USB-C** zum Laden Ihrer Geräte



## Push-Modus

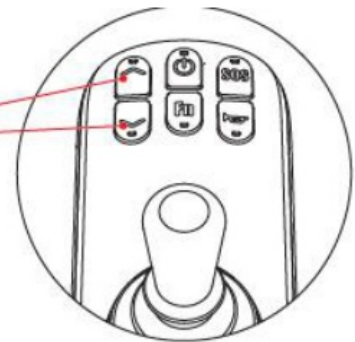
### ✓ Push-Modus aktivieren

"↑" + "↓" gleichzeitig drücken

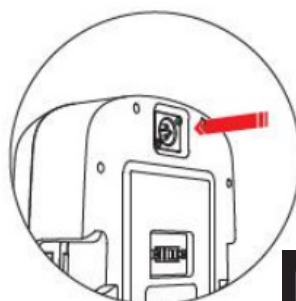
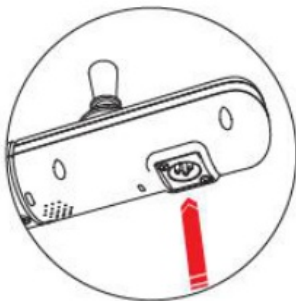
### i Push-Modus deaktivieren

Joystick bewegen zum Ausschalten

Gleichzeitig drücken



## Laden

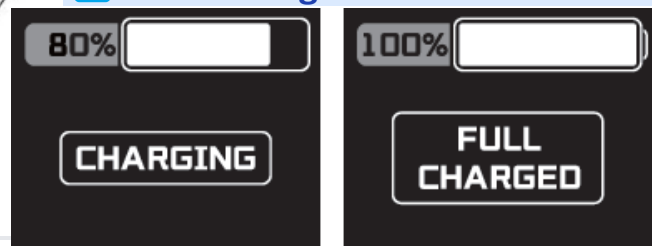


### i Lademöglichkeiten

- An der Armlehne laden
- Direkt an der Batterie laden

### i Ladeanzeige

- "CHARGING" - Ladevorgang aktiv
- "FULL CHARGED" - Batterie vollständig geladen



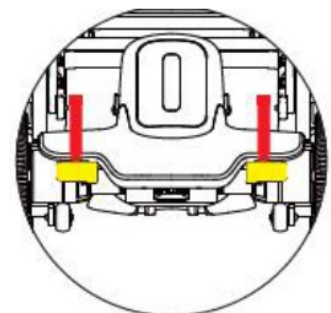
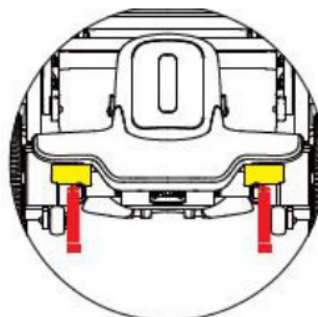
## Im stromlosen Modus

### ! Bremse aktivieren

Hebel auf beiden Seiten der Motoren anheben, um die Bremse zu aktivieren

### ✓ Bremse lösen

Hebel auf beiden Seiten der Motoren nach unten treten, um die Bremse zu lösen



Für Ihre Sicherheit und optimale Nutzung Ihres Elektrorollstuhls.